

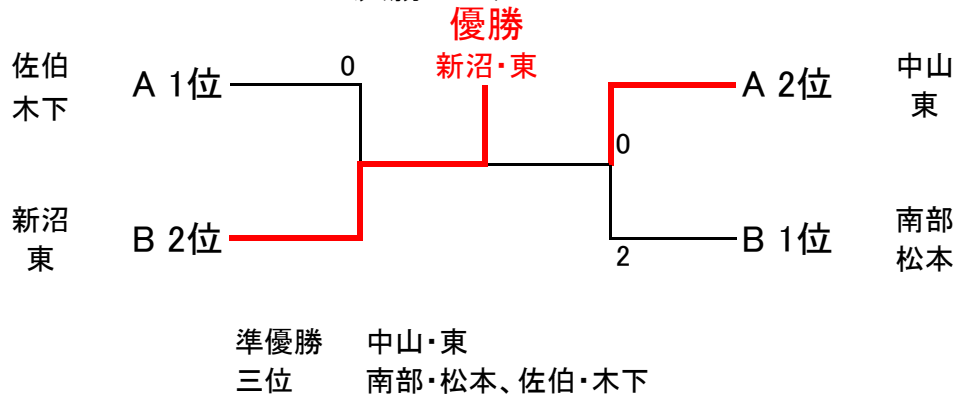
## 竹内杯 (1部) [50歳～54歳]

予選リーグ

NO	A	所属	土井原	佐伯木下	増野黒川	中山東	勝率	順位
1	土井原	(大)吹田クラブ (大)東大阪STA		2	④	1	1/3	3
2	佐伯木下	(大)ラリ-クラブ (大)ラリ-クラブ	④		④	④	3/3	1
3	増野黒川	(大)箕面クラブ (大)箕面クラブ	1	2		1	0/3	4
4	中山東	(大)大正STC (大)ラリ-クラブ	④	1	④		2/3	2

NO	B	所属	新沼磯口	山崎大西	芦田久保	南部松本	勝率	順位
5	新沼東	(埼)浦和あずま (兵)芦屋クラブ		④	④	2	2/3	2
6	山崎大西	(大)箕面クラブ (大)箕面クラブ	1		④	1	1/3	3
7	芦田久保	(大)大阪府庁 (大)門真STA	0	2		2	0/3	4
8	南部松本	(大)ラリ-クラブ (大)宇部興産	④	④	④		3/3	1

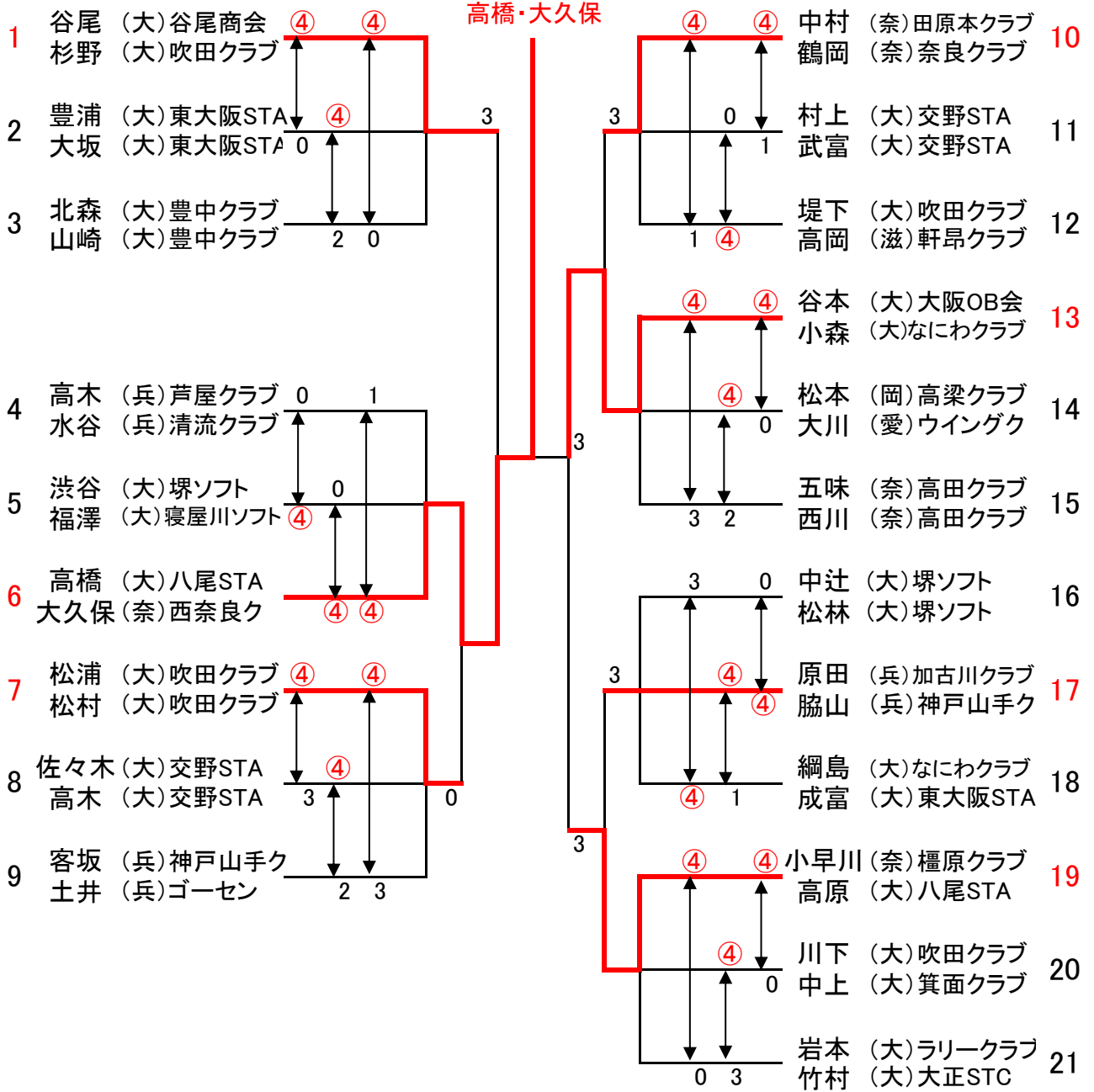
### 決勝トーナメント



# 竹内杯 (2部) [55歳~59歳]

優勝

高橋・大久保



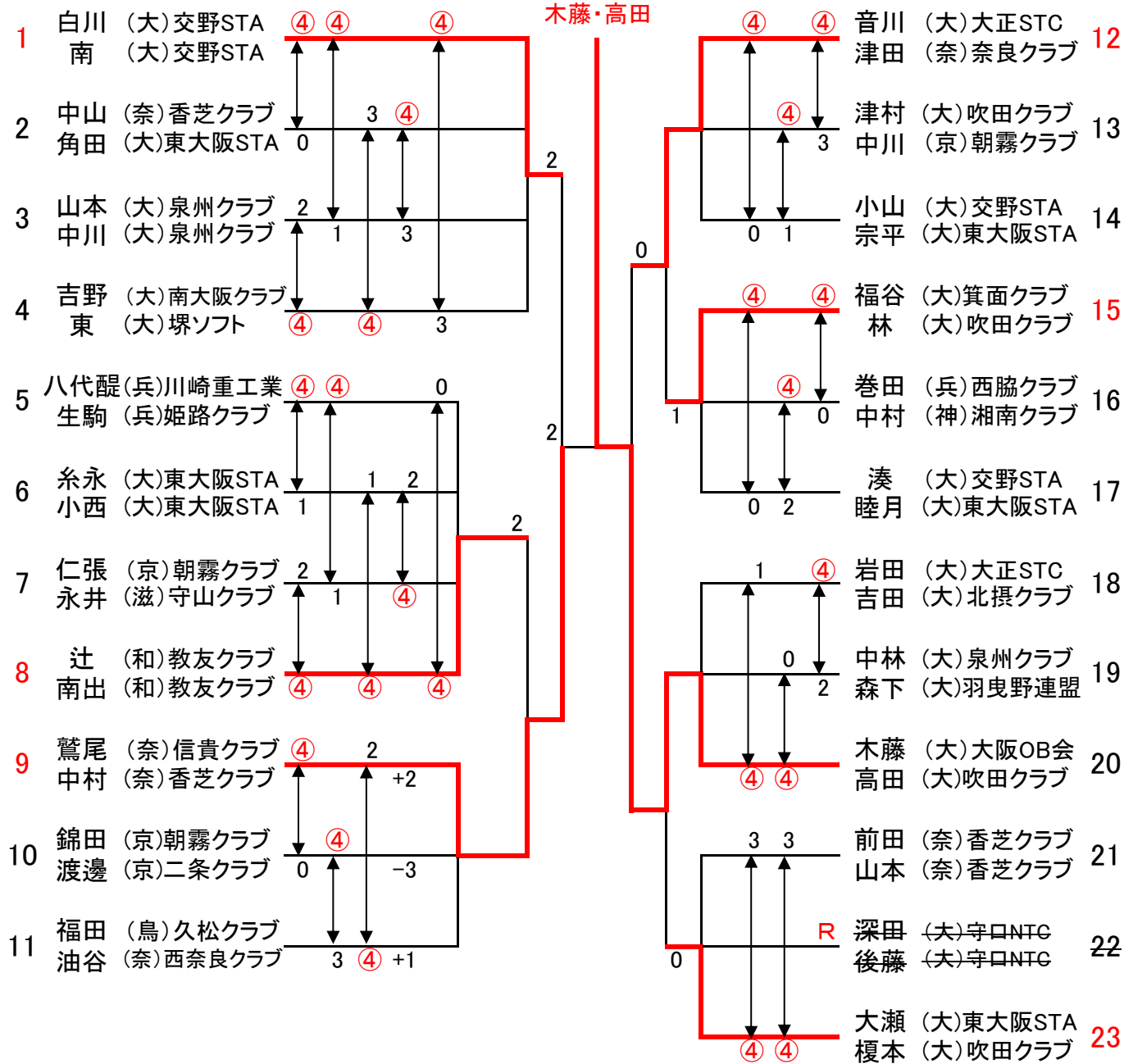
準優勝 谷本・小森ペア

三位 谷尾・杉野ペア、小早川・高原ペア

# 藤沢杯 (1部) [60歳~64歳]

優勝

木藤・高田



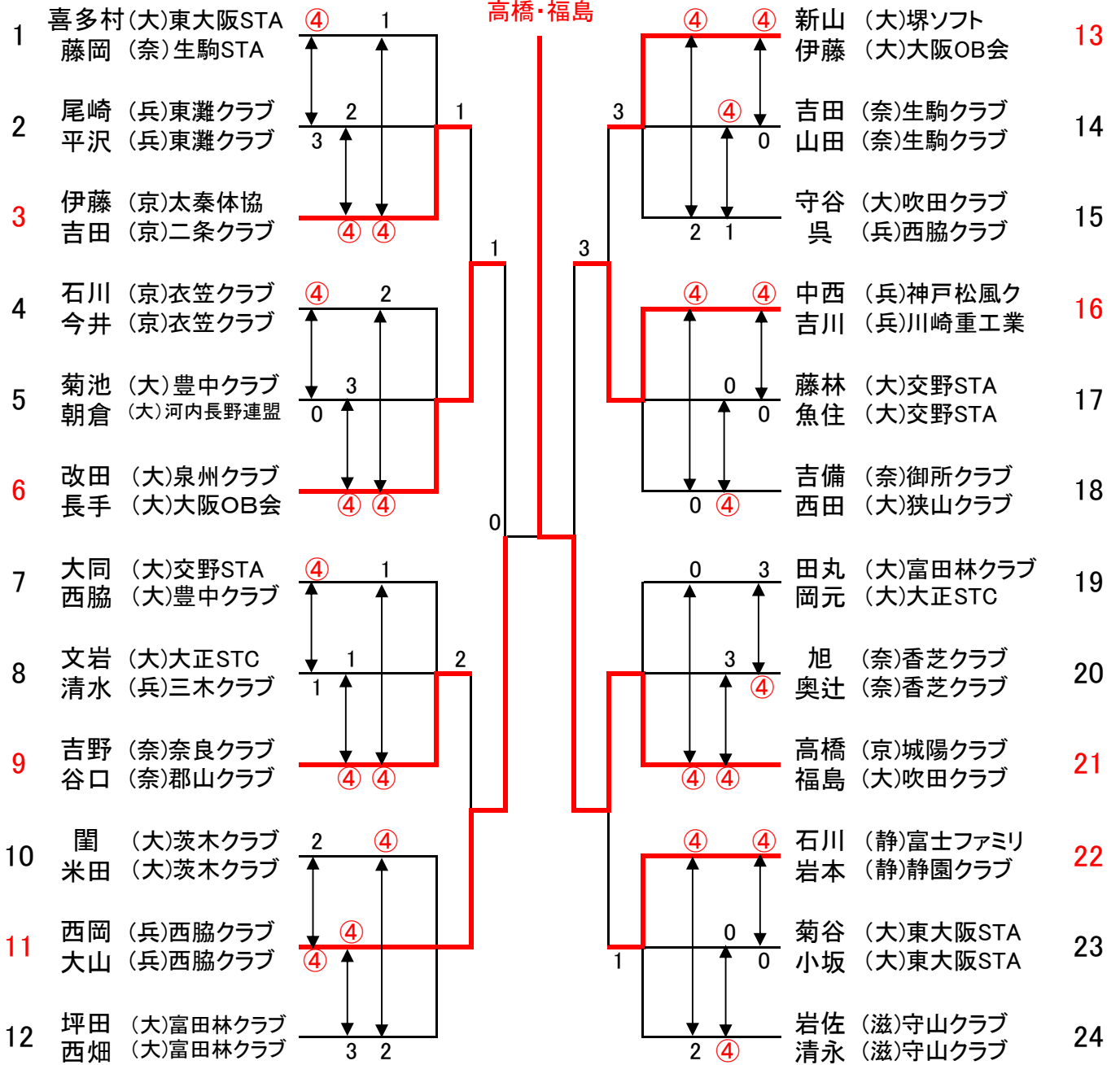
準優勝 鷺尾・中村ペア

三位 白川・南ペア、音川・津田ペア

# 藤沢杯 (2部) [65歳~69歳]

優勝

高橋・福島

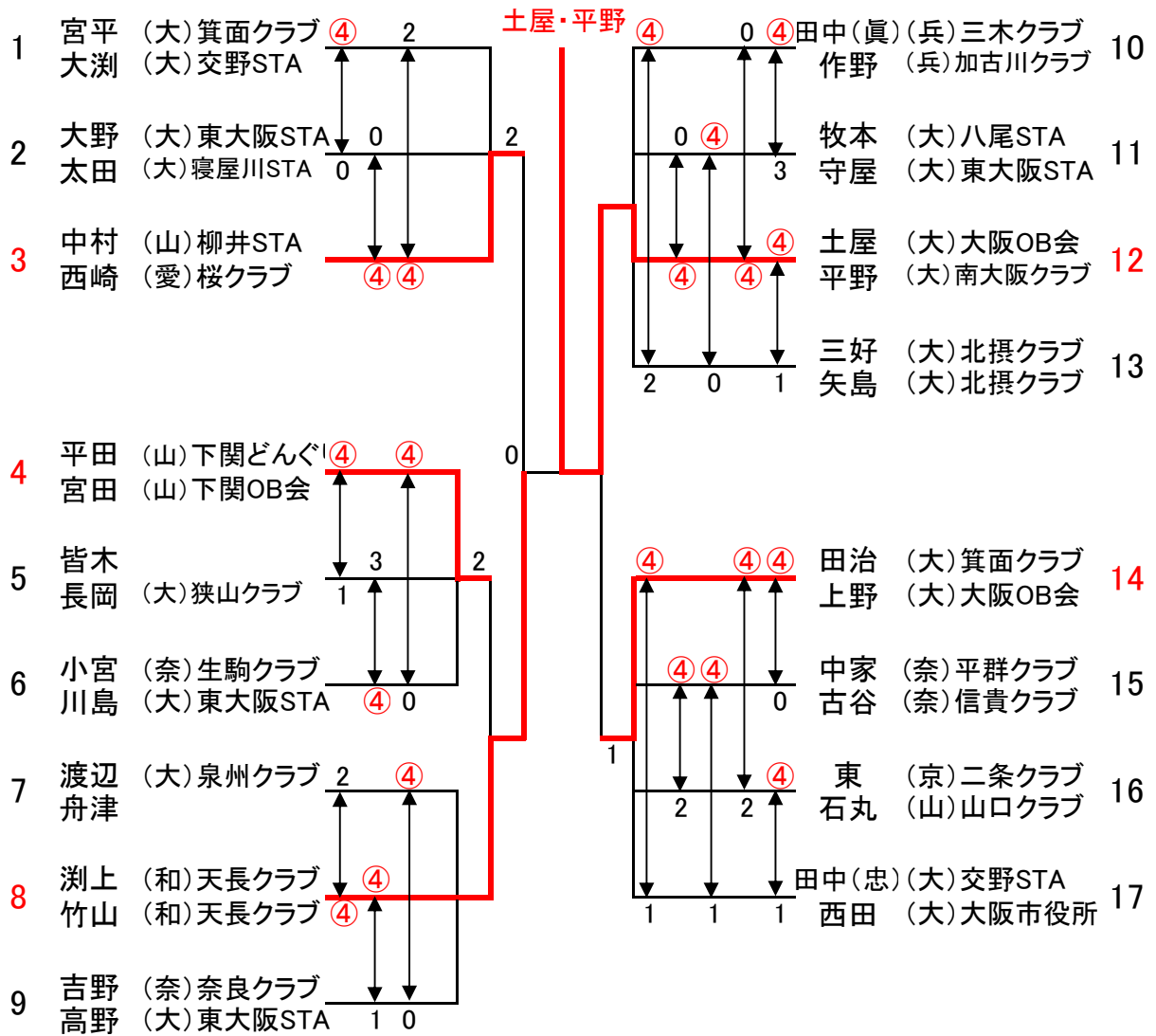


準優勝 西岡・大山ペア

三位 改田・長手ペア、中西・吉川ペア

# 馬嶋杯 [70歳～74歳]

優勝



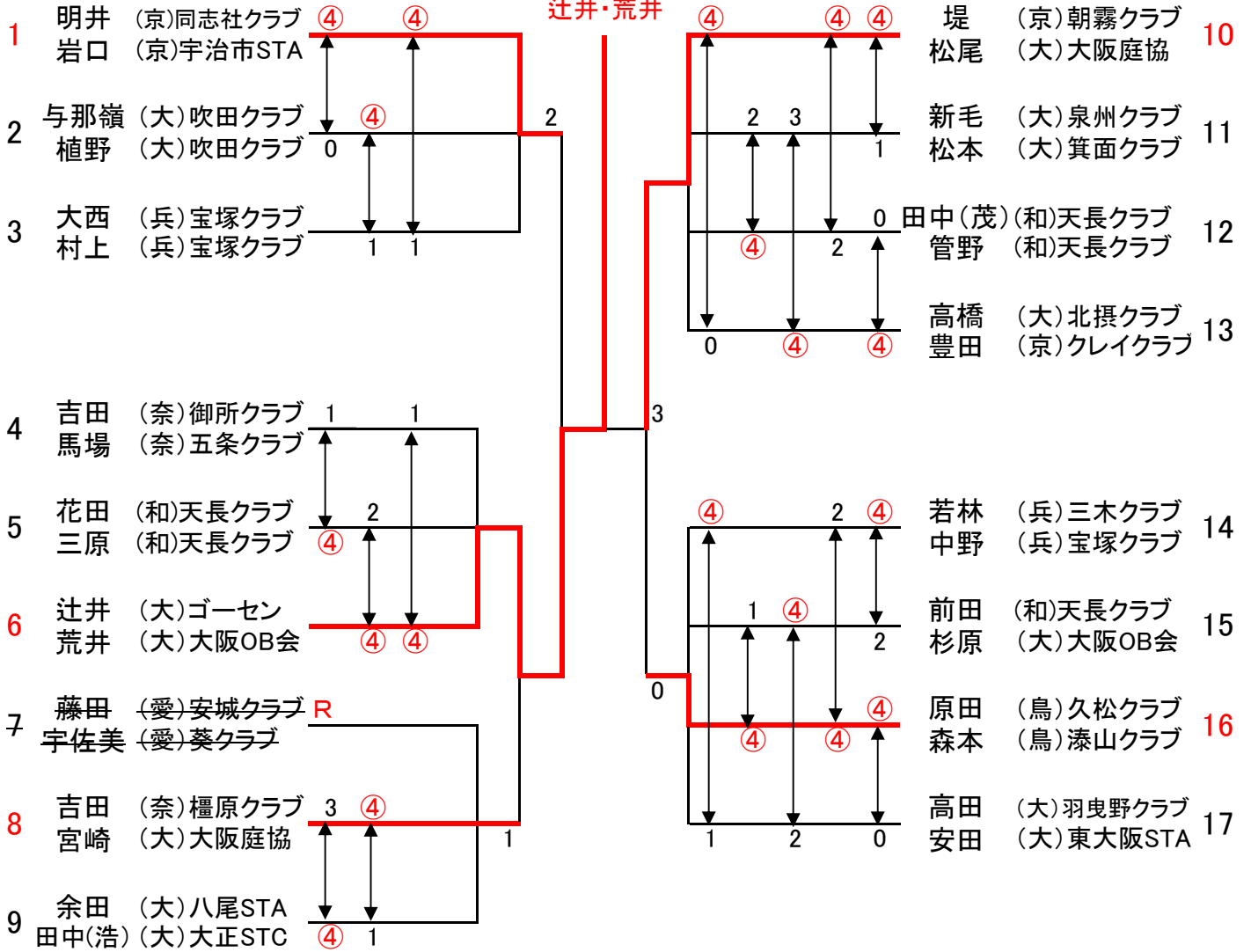
準優勝 淵上・竹山ペア

三位 中村・西崎ペア、田治・上野ペア

# 和田杯1部 [75歳～79歳]

優勝

辻井・荒井



準優勝

堤・松尾ペア

三位

明井・岩口ペア、原田・森本ペア

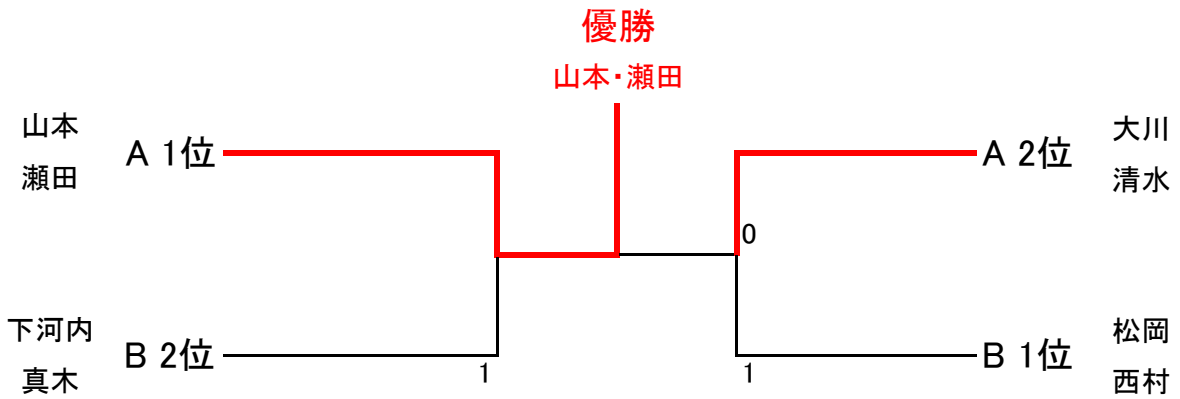
## 和田杯（2部） [80歳以上]

### 予選リーグ

No	所属	大川	寺北	西村	山本	勝率	順位
		清水	平井	吉良	瀬田	得失ゲーム差	
1	大川 清水 (奈)奈良クラブ (奈)郡山クラブ	/	/	/	/	2/3	2
						0	
2	寺北 平井 (大)豊中クラブ (滋)軒昂クラブ	1	/	1	1	0/3	4
3	西村 吉良 (大)箕面クラブ (兵)川西クラブ	/	/	/	/	2/3	3
						-1	
4	山本 瀬田 (愛)岡崎ロング (三)四日市クラブ	/	/	/	/	2/3	1
						+1	

No	所属	下河内	松岡	安達	勝率	順位
		真木	西村	内藤		
5	下河内 真木 (大)待兼クラブ (大)旭クラブ	/	/	/	1/2	2
					0	
6	松岡 西村 (大)松原ソフト (大)東大阪STA	/	/	/	2/2	1
					④	
7	安達 内藤 (徳)徳島壮年会 (兵)芦屋セレクト	1	2	/	0/2	3

### 決勝トーナメント



準優勝 大川・清水ペア  
 三位 松岡・西村ペア、下河内・真木ペア